

ОБЪЕМ **максимальная нагрузка на изделие (кг)** **Максимальная нагрузка пола (кг/м²)**

200

365

285



-Место для подводки электричества: сечение кабеля 3x1,5 мм² для ванн с одним двигателем, 3x2,5 мм² для ванн с двумя и более двигателями, длина электрического кабеля 1 м



-Место заземления каркаса ванны, длина электрического кабеля 1 м



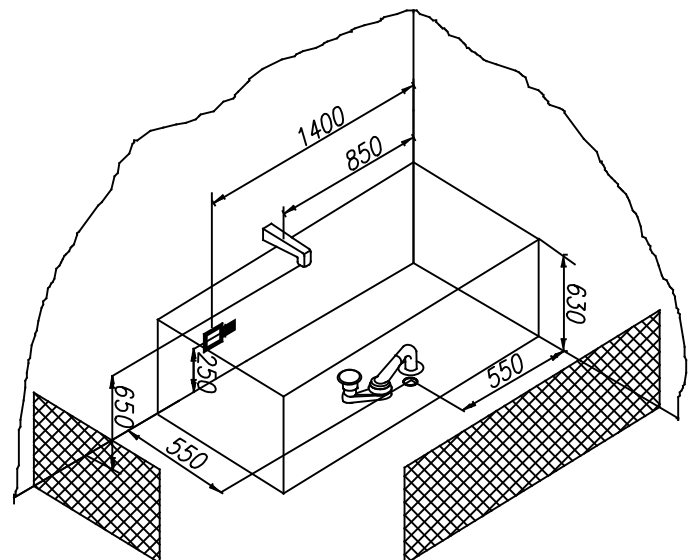
-Место вывода водоснабжения

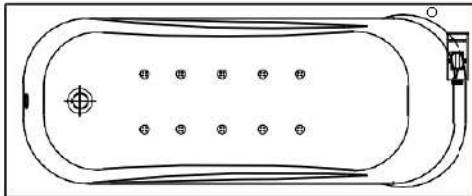
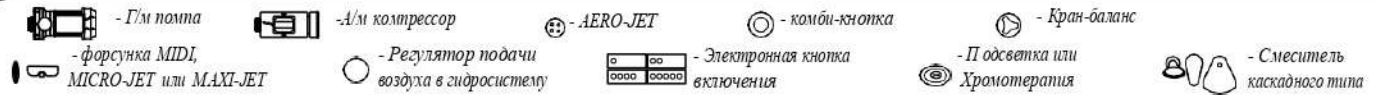


-Место подводки канализации диаметр слива 50 мм



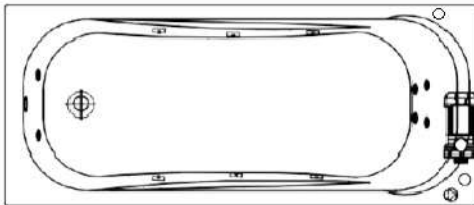
-панель





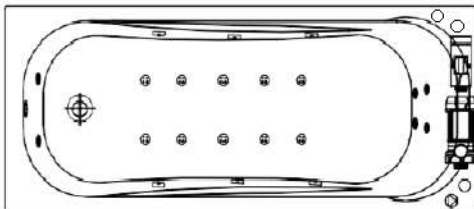
Quat AIR

- Аэромассажная система состоящая из 10 АЕRO-JET форсунок.
- Вкл/Выкл кнопка, пневматическое управление



Quat OPTIMA

- Вкл/Выкл и регулятор подачи воздуха (комби-кнопка), пневматическое управление
- Гидромассажная система (6 форсунок MIDI-JET),
- Спинной массаж (4 форсунки MICRO-JET),
- Ножной массаж (2 форсунки MICRO-JET),
- Функция слива воды из системы



Quat SUPERIOR

- Вкл/Выкл и регулятор подачи воздуха (комби-кнопка), пневматическое управление
- Гидромассажная система (6 форсунок MIDI-JET)
- Спинной массаж (4 форсунки MICRO-JET),
- Ножной массаж (2 форсунки MICRO-JET),
- Аэромассажная система (10 форсунок АЕRO-JET)
- Функция слива воды из гидромассажной системы