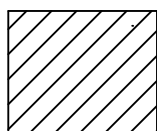


ОБЪЕМ **максимальная нагрузка на изделие (кг)** **Максимальная нагрузка пола (кг/м²)**

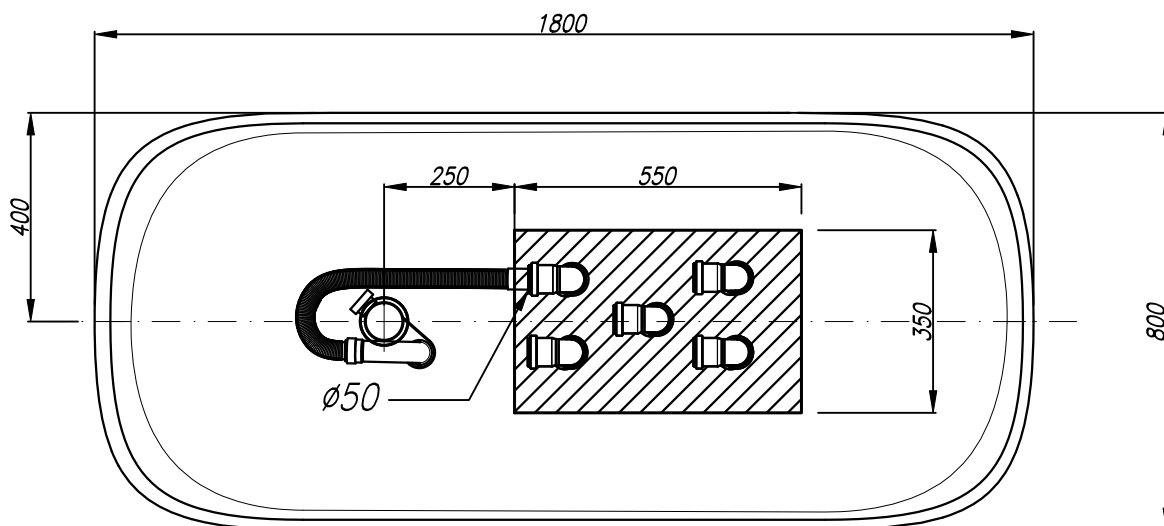
340

720

600



-Место подводки канализации диаметр слива 50 мм



GORIA-FS 180x80

