

**ОБЪЕМ**      **максимальная нагрузка на изделие (кг)**      **Максимальная нагрузка пола (кг/м<sup>2</sup>)**

224

365

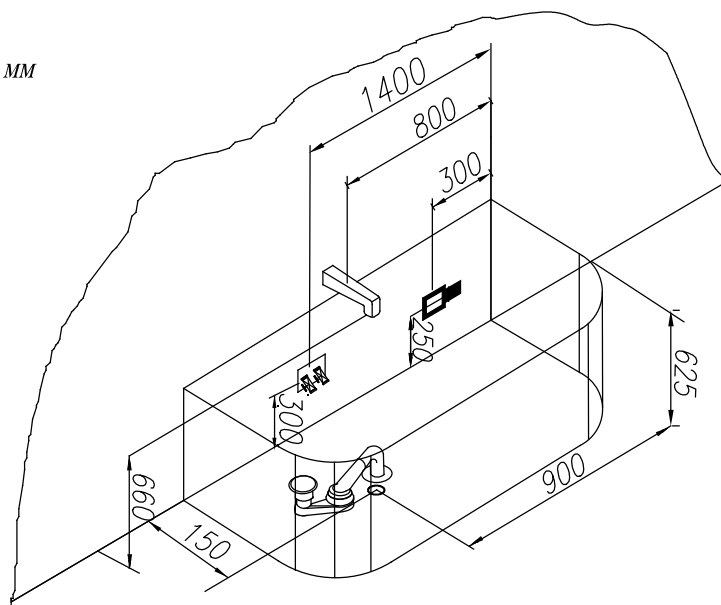
325

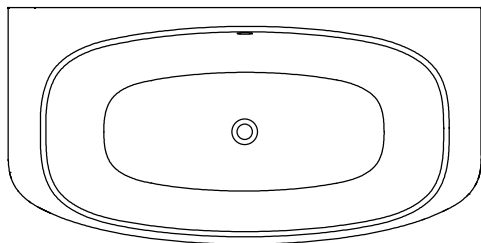
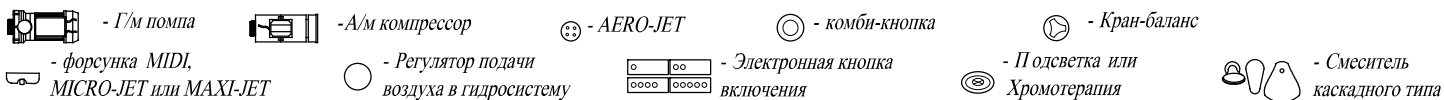
□ - Место для подводки электричества: сечение кабеля 3x1,5 мм<sup>2</sup> для ванн с одним двигателем, 3x2,5 мм<sup>2</sup> для ванн с двумя и более двигателями, длина электрического кабеля 1 м

■ - Место заземления каркаса ванны, длина электрического кабеля 1 м

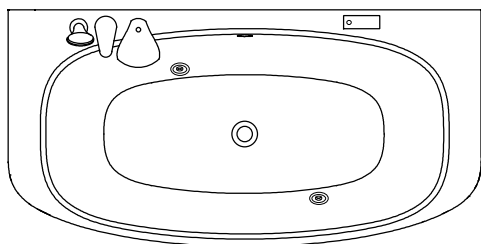
⚡ - Место вывода водоснабжения

○ - Место подводки канализации диаметр слива 50 мм

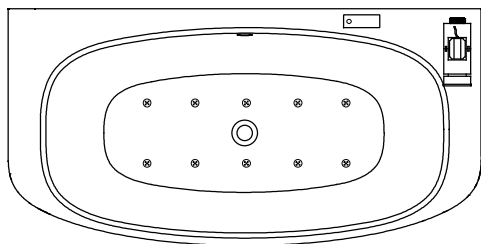


**BASIS**

-Собранная ванна на каркасе со сливом-переливом.

**Опции**

- Смеситель каскадного типа
- Хромотерапия 1 LED,
- Хромотерапия 2 LED.

**Гидромассажная система AIR plus**

- Собранная ванна на каркасе со сливом-переливом,
- Аэромассажная система состоящая из 10 форсунок AERO-JET,
- Сенсорное управление на одну функцию.